

# ENCUESTA SOBRE DINÁMICAS TERRITORIALES Y BIENESTAR

2018  
MÉXICO

Número de folio

--	--	--	--	--	--

Fecha: \_\_\_\_/\_\_\_\_/\_\_\_\_

Hora de inicio: \_\_\_\_ : \_\_\_\_

## CUESTIONARIO A HOGARES MÓDULOS BÁSICOS

Entidad: \_\_\_\_\_ Código |\_\_|\_\_|  
Municipio: \_\_\_\_\_ Código |\_\_|\_\_|\_\_|  
Localidad: \_\_\_\_\_  
Vereda, calle, avenida: \_\_\_\_\_  
Número exterior: \_\_\_\_\_  
Número interior: \_\_\_\_\_

Clase de vivienda: |\_\_|

1. Casa única en el terreno
2. Casa que comparte terreno
3. Casa dúplex, triple o mas
4. Departamento
5. Vivienda o vecindad
6. Cuarto de azotea



**MODULO 1. CARACTERISTICAS SOCIODEMOGRAFICAS DE LOS RESIDENTES DEL HOGAR**

APLIQUE A TODOS LOS INTEGRANTES DEL HOGAR									
Código asignado	1. Por favor, dígame los nombres de todas las personas que viven en este hogar. Empiece por el jefe del hogar y luego de mayor a menor edad.	2. <b>INFORMANTE</b>	3. ¿Qué parentesco tiene (nombre) con el jefe(a) del hogar?  1. Es el Jefe(a) de Hogar 2. Esposo(a) pareja 3. Hijo(a) de ambos 4. Hijo(a) sólo del jefe(a) 5. Hijo(a) sólo del esposo(a)/ pareja 6. Padre o madre 7. Suegro(a) 8. Yerno o nuera 9. Nieto(a) 10. Hermano(a) 11. Cuñado(a) 12. Otro familiar 13. No familiar 15. Otro; ¿cuál?  999. NS/NC (No Sabe/No contestó) → <b>Cambiar de informante</b>	4. ¿(nombre) es...?  1. Hombre 2. Mujer	5. ¿Cuántos años cumplidos tiene (nombre)?  999. NS/NC	6.A. ¿En qué país nació (nombre)?  1. México 2. Otro país → ¿Cuál?  999. NS/NC → <b>PASE A P7</b>	6.B. ¿En qué estado nació (nombre)?  999. NS/NC	6.C. ¿En qué municipio nació (nombre)?  99998. Otro. ¿Cual? 99999. NS/NC	6.D. ¿En qué ciudad o localidad nació (nombre)?
JH	↓ _____								
2	↓ _____								
3	↓ _____								
4	↓ _____								
5	↓ _____								
6	↓ _____								
7	↓ _____								
n	↓ _____								

## MODULO 1. CARACTERISTICAS SOCIODEMOGRAFICAS DE LOS RESIDENTES DEL HOGAR

APLIQUE A INTEGRANTES DE 3 AÑOS O MÁS														
Código asignado	7. ¿(nombre) habla alguna lengua indígena o dialecto?	8 ¿Qué dialecto o lengua indígena habla (nombre)?	9. ¿(nombre) habla español?	10. ¿(nombre) sabe leer y escribir?	11. ¿Cuál es la ocupación principal de (nombre)? ENT: LEA OPCIONES	12 ¿En alguno de sus trabajos (nombre) tiene prestaciones de incapacidad laboral en caso de enfermedad o maternidad, o prestaciones de jubilación, SAR o AFORE?	13. ¿(nombre) asiste actualmente a la escuela?	14. ¿Cuál es el nivel/año escolar al que asiste (nombre)?			15. ¿Cuál es el nivel/año educativo más alto alcanzado por (nombre)?			
	1. Sí 2. No → PASE A P9 999. NS/NC → PASE A P9		1. Sí 2. No	ENT: LEA OPCIONES  1. Ambas 2. Solo Leer 3. Solo Escribir 4. No sabe ni leer ni escribir	1. Estudiante → PASE A P14 2. Ama de casa → PASE A P13 3. Jubilado → PASE A P13 4. Desempleado → PASE A P13 5. Trabajador por cuenta propia 6. Empleado en el sector privado 7. Empleado en el sector público 11. Menor no escolarizado → PASE A SIGUIENTE INTEGRANTE 12. Discapacidad, enfermedad, maternidad... → PASE A P13 999. NS/NC	0. No 1. Sí 999. NS/NC	1. Sí 2. No → PASE A P15 999. NS/NC → PASE A P15	1. Preescolar 2. Primaria 3. Secundaria 4. Carrera técnica con secundaria terminada 5. Preparatoria o Bachillerato terminada 6. Carrera técnica con preparatoria terminada 7. Normal 8. Profesional 9. Maestría o doctorado 999. NS/NC  → PASE A P16	Otro	a. Nivel	b. Año	Otro	a. Nivel	b. Año
<b>JH</b>	_ _	_ _	_ _	_ _	_ _	_ _	_ _	_ _	_ _	_ _	_ _	_ _	_ _	_ _
<b>2</b>	_ _	_ _	_ _	_ _	_ _	_ _	_ _	_ _	_ _	_ _	_ _	_ _	_ _	_ _
<b>3</b>	_ _	_ _	_ _	_ _	_ _	_ _	_ _	_ _	_ _	_ _	_ _	_ _	_ _	_ _
<b>4</b>	_ _	_ _	_ _	_ _	_ _	_ _	_ _	_ _	_ _	_ _	_ _	_ _	_ _	_ _
<b>5</b>	_ _	_ _	_ _	_ _	_ _	_ _	_ _	_ _	_ _	_ _	_ _	_ _	_ _	_ _
<b>6</b>	_ _	_ _	_ _	_ _	_ _	_ _	_ _	_ _	_ _	_ _	_ _	_ _	_ _	_ _
<b>7</b>	_ _	_ _	_ _	_ _	_ _	_ _	_ _	_ _	_ _	_ _	_ _	_ _	_ _	_ _
<b>n</b>	_ _	_ _	_ _	_ _	_ _	_ _	_ _	_ _	_ _	_ _	_ _	_ _	_ _	_ _

## MODULO 1. CARACTERISTICAS SOCIODEMOGRAFICAS DE LOS RESIDENTES DEL HOGAR

APLIQUE A INTEGRANTES QUE ASISTEN ACTUALMENTE EN LA ESCUELA								
Código asignado	16.A ¿En qué estado se encuentra la escuela a la que asiste ( <b>nombre</b> )?	16.B ¿En qué municipio se encuentra la escuela a la que asiste ( <b>nombre</b> )?	16.C ¿En qué ciudad o localidad se encuentra la escuela a la que asiste ( <b>nombre</b> )?	17. ¿Cuánto tiempo hace ( <b>nombre</b> ) desde su casa a su escuela?  <b>ENT: ANOTE EN MINUTOS</b>	18. ¿Cuál medio de transporte utiliza para ir a esa escuela?	19. ¿Por qué razones va o prefiere ir a esa escuela?	20. ¿Qué nivel de educación cree usted completará ( <b>nombre</b> )?	21. Imagine que no tiene ninguna restricción y que ( <b>nombre</b> ) va a poder seguir estudiando tanto como quiera. ¿Qué nivel de educación le gustaría que completara ( <b>nombre</b> )?
999. NS/NC → PASE A P17	99998. Otro. ¿Cual? 99999. NS/NC → PASE A P17				1. Metro, metrobús, tren ligero y similares 2. Automóvil 3. Moto 4. Camiones/ autobuses 5. Microbús/ colectivo 6. Taxi 7. Bicicleta 9. A pie 999. NS/NC	1. Es la alternativa más cercana 2. Es fácil transportarse 3. Obtiene un servicio de mejor calidad 4. Hay mayor variedad de servicios 5. Le ofrecen financiamiento o becas 6. No hay otras opciones 7. Lo asignaron a esa escuela 8. Otra, ¿cuál? 999. NS/NC	1. Preescolar 2. Primaria 3. Secundaria 4. Carrera técnica con secundaria terminada 5. Preparatoria o Bachillerato terminada 6. Carrera técnica con preparatoria terminada 7. Normal 8. Profesional 9. Maestría o doctorado 999. NS/NC	1. Preescolar 2. Primaria 3. Secundaria 4. Carrera técnica con secundaria terminada 5. Preparatoria o Bachillerato terminada 6. Carrera técnica con preparatoria terminada 7. Normal 8. Profesional 9. Maestría o doctorado 999. NS/NC
JH	_ _	_ _	_ _	_ _	_ _	_ _	_ _	_ _
2	_ _	_ _	_ _	_ _	_ _	_ _	_ _	_ _
3	_ _	_ _	_ _	_ _	_ _	_ _	_ _	_ _
n	_ _	_ _	_ _	_ _	_ _	_ _	_ _	_ _

APLIQUE A INTEGRANTES DE 12 AÑOS O MÁS					
	22. ¿Actualmente ( <b>nombre</b> )... es?				
	1. Casada(o) o Vive con su pareja	2. Soltera(o)	3. Separada(o), divorciada(o)	4. Viuda(o)	999. NS/NC
JH	_ _	_ _	_ _	_ _	_ _
2	_ _	_ _	_ _	_ _	_ _
3	_ _	_ _	_ _	_ _	_ _
n	_ _	_ _	_ _	_ _	_ _

## MODULO 2. EMPLEOS E INGRESOS DE LOS MIEMBROS DEL HOGAR

Ahora vamos a hablar sobre los trabajos que realizaron los integrantes del hogar entre octubre del año pasado hasta ahora.

APLIQUE A INTEGRANTES DE 12 AÑOS O MAS													
Código asignado	Número del trabajo(s)	23. ¿Qué actividades o trabajos realizó ( <b>nombre</b> ) en los últimos doce meses, sin importar si le pagaron o no?  990. No ha trabajado, Se dedicó a los quehaceres, jubilado, desempleado... → <b>PASE A P29</b>  999. NS/NC  ¿( <b>nombre</b> ) realizó otra actividad?  1. Sí → <b>DESCRIBA A DETALLE</b> 2. No	24. ¿Durante qué meses trabajó como ( <b>trabajo</b> )?  1. Todo el año 2. Algunos meses 999. NS/NC	25. ¿En el trabajo que realizó, fue? <b>ENT: LEA OPCIONES 1 A 3</b>  1. Trabajador por cuenta propia 2. Empleado y tuvo un jefe o superior → <b>PASE A P27</b>	26. ¿Tuvo empleados o ayudantes en este trabajo?  1. Sí ¿Cuántos? ____  2. No	27. ¿En dónde realizó su trabajo? <b>ENT: LEA OPCIONES 1 A 3</b>  p. ¿En que país? a. ¿En qué estado? b. ¿En qué municipio? c. ¿En qué ciudad, pueblo o localidad? d. ¿En qué colonia o barrio?  999/99997. En distintos municipios 999/99998. Otro, ¿Cual? 999/99999. NS/NC → <b>PASE A P28</b>	28. ¿Tiene algún nombre la empresa, establecimiento o negocio donde trabajo?  1. Sí. 28.1. ¿cuál? ____  2. No	29. ¿Entonces a que se dedicó? <b>ENT: ESPERA RESPUESTA</b>  1. Estuvo ausente de su trabajo por paro técnico, huelga, enfermedad... 2. Estuvo buscando trabajo 3. Cree que no le darán empleo (por falta de calificación, condición de salud, por edad, etc.) 4. Recibe ingresos de otra fuente 5. Es pensionado o jubilado 6. Se dedicó a los quehaceres del hogar 7. Se dedicó a estudiar 8. Tiene alguna limitación física o mental que le impide trabajar el resto de su vida 999. NS/NC					
JH	1	↓ _____ ANOTE TRABAJO/ACTIVIDAD							p. _____ a. _____ b. _____ c. _____ d. _____				
	n	↓ _____ ANOTE TRABAJO/ACTIVIDAD							p. _____ a. _____ b. _____ c. _____ d. _____				
n	1	↓ _____ ANOTE TRABAJO/ACTIVIDAD							p. _____ a. _____ b. _____ c. _____ d. _____				
	n	↓ _____ ANOTE TRABAJO/ACTIVIDAD							p. _____ a. _____ b. _____ c. _____ d. _____				

## MODULO 2. EMPLEOS E INGRESOS DE LOS MIEMBROS DEL HOGAR

Ahora vamos a platicar acerca del trabajo de (nombre del trabajo) que realizó (nombre del integrante) entre octubre del año pasado hasta ahora.

APLIQUE A INTEGRANTES DE 12 AÑOS O MAS PARA LOS DOS PRIMEROS TRABAJOS						
Código asignado	30. ¿El trabajo de (trabajo) que realizó (nombre) fue de tipo agropecuario o no agropecuario?	31. En promedio ¿cuántas personas laboraron en el lugar donde trabajó (nombre)? ENT: ESPERE RESPUESTA ESPONTÁNEA	32. En promedio ¿cuántos días a la semana trabajó (nombre) en ese lugar?  999. NS/NC	33. En promedio ¿cuántas horas trabajó en un día normal?  999. NS/NC	34. ENTREGUE TARJETA 34 Y PREGUNTAR. ¿Aproximadamente cuál es el rango de ingresos que recibió (nombre) en su trabajo de (trabajo)?  1. No recibió pago 2. Menos de 1 000 pesos 3. Entre 1 000 y 2 000 pesos 4. Entre 2 001 y 4 000 pesos 5. Entre 4 001 y 10 000 pesos 6. Entre 10 001 y 20 000 pesos 7. Entre 20 001 y 40 000 8. Más de 40 mil pesos 999. NS/NC	35. ¿Este ingreso es...?  1. Diario 2. Semanal 3. Quincenal 4. Mensual 5. Anual 6. Otro; ¿cuál?_____
1	<input type="checkbox"/>	<input type="checkbox"/>	<input type="checkbox"/> DIAS	<input type="checkbox"/> HORAS X DIA	<input type="checkbox"/>	<input type="checkbox"/>
n	<input type="checkbox"/>	<input type="checkbox"/>	<input type="checkbox"/> DIAS	<input type="checkbox"/> HORAS X DIA	<input type="checkbox"/>	<input type="checkbox"/>

### FILTRO A

Si es trabajador independiente (P25, cód. 1) y realiza un trabajo o actividad de tipo AGROPECUARIO (P30, cód. 1)	1→PASE A PREGUNTA 36	<input type="checkbox"/>
Si es trabajador independiente (P25, cód. 1) y realiza un trabajo o actividad de tipo NO AGROPECUARIO (P30, cód. 2)	2→ PASE A PREGUNTA 55	<input type="checkbox"/>
Otra Condición	3→ REGRESE A PREGUNTA 23 Y PASE AL SIGUIENTE INTEGRANTE	<input type="checkbox"/>

**MODULO 2. EMPLEOS E INGRESOS DE LOS MIEMBROS DEL HOGAR**  
**NO AGROPECUARIO**

Ahora vamos a hablar acerca del trabajo de (trabajo) que realizó (nombre) entre octubre del año pasado hasta ahora.

APLIQUE A TRABAJADORES POR CUENTA PROPIA OCUPADOS EN ACTIVIDADES NO AGRÍCOLAS			
36. ¿Por favor indique cuál es el principal problema que (nombre) enfrenta en su trabajo?			[_____]
37. ¿La semana pasada (nombre) utilizó parte de los artículos, productos o servicios, para...			
37a. consumir en su hogar?  <b>ENT: LEER EL INCISO Y ESPERAR RESPUESTA.</b>	1. Sí 2. 2. No→PASE A 37b [_____]	37a1. ¿Qué producto o servicio?  ¿Cuál otro?	<b>ENT: ANOTE LOS TRES PRODUCTOS DE MAYOR VALOR</b> Primero _____ Segundo _____ Tercero _____
37b. regalarlo a otras personas que no viven en el hogar?		1. Sí    2. No    [_____]	
37c. intercambiarlo por otros productos o servicios?		1. Sí    2. No    [_____]	
38. ¿Cuál es el producto o servicio principal que (nombre) produce y vende?			[_____]

**MODULO 2. EMPLEOS E INGRESOS DE LOS MIEMBROS DEL HOGAR**  
**NO AGROPECUARIO**

Canales de venta	39. ¿En los últimos doce meses (nombre) vendió sus productos o servicios a (canal de venta)?			40. Dígame por favor ¿dónde se ubica el (canal de venta) principal al que (nombre) le vende su producto o servicio principal?		41. ¿Cuáles son las razones de (nombre) para venderle a (canal de venta) y no a otro?  1. Mejor precio, 2. Menor tiempo de transporte 3. Menores costos de acceso 4. Paga por adelantado 5. Bajo riesgo porque tiene contrato 6. Otras ¿Cuál? _____  999. NS/NC  <b>ENT: ANOTE HASTA TRES RAZONES</b>
	No	Sí	Cód.	a. _____ b. _____ c. _____	d. _____ e. _____	
1. Particulares	2	1	<input type="checkbox"/>	a. _____ b. _____ c. _____	d. _____ e. _____	<input type="checkbox"/>
2. Comercios pequeños	2	1	<input type="checkbox"/>	a. _____ b. _____ c. _____	d. _____ e. _____	<input type="checkbox"/>
3. Supermercados	2	1	<input type="checkbox"/>	a. _____ b. _____ c. _____	d. _____ e. _____	<input type="checkbox"/>
4. Mercados mayoristas	2	1	<input type="checkbox"/>	a. _____ b. _____ c. _____	d. _____ e. _____	<input type="checkbox"/>
5. Intermediarios	2	1	<input type="checkbox"/>	a. _____ b. _____ c. _____	d. _____ e. _____	<input type="checkbox"/>
6. Agroindustrias	2	1	<input type="checkbox"/>	a. _____ b. _____ c. _____	d. _____ e. _____	<input type="checkbox"/>
7. Feriantes	2	1	<input type="checkbox"/>	a. _____ b. _____ c. _____	d. _____ e. _____	<input type="checkbox"/>
8. Restaurantes, Hoteles	2	1	<input type="checkbox"/>	a. _____ b. _____ c. _____	d. _____ e. _____	<input type="checkbox"/>
9. Instituciones públicas	2	1	<input type="checkbox"/>	a. _____ b. _____ c. _____	d. _____ e. _____	<input type="checkbox"/>
10. exterior del país	2	1	<input type="checkbox"/>	a. _____ b. _____ c. _____	d. _____ e. _____	<input type="checkbox"/>
11. algún otro; ¿cuál? _____	2	1	<input type="checkbox"/>	a. _____ b. _____ c. _____	d. _____ e. _____	<input type="checkbox"/>



**MODULO 2. EMPLEOS E INGRESOS DE LOS MIEMBROS DEL HOGAR**  
**NO AGROPECUARIO**

	<p><b>42. Si (nombre) tuviera que comprar máquinas, herramientas o productos de un precio equivalente a estos para su trabajo (ENTREGUE TARJETA), ¿a dónde iría?</b></p> <p>a. ¿En qué estado? b. ¿En qué municipio? c. ¿En qué ciudad, pueblo o localidad? d. ¿En qué colonia o barrio? e. ¿Me podría decir el nombre del establecimiento o lugar?</p> <p>99997. Por internet, catalogo... 999/99999. NS/NC → <b>PASE AL INCISO B</b></p>	<p><b>43. ¿(nombre) ha realizado una compra en este lugar?</b></p> <p>1. Si → 43a ¿Qué compró? _____ 2. No 999. NS/NC</p>	<p><b>44. ¿Cuánto tiempo hizo/haría desde su casa?</b></p> <p>999. NS/NC</p>	<p><b>45. ¿En qué medio de transporte?</b> <b>ENT: ESPERE RESPUESTA ESPONTÁNEA</b></p> <p>1. Metro, metrobús, tren ligero y otros 2. Automóviles 3. Moto 4. Camiones/ autobuses 5. Microbús/ colectivo 6. Taxi 7. Bicicleta 8. Burro/caballo/mula 9. A pie 10. Otro; ¿cuál?</p>	
a. Entregue Tarjeta 42a	<p>a. _____ b. _____ c. _____</p>	<p>d. _____ e. _____</p>	<p>____</p>	<p>____</p>	<p>____</p>
b. Entregue Tarjeta 42b	<p>a. _____ b. _____ c. _____</p>	<p>d. _____ e. _____</p>	<p>____</p>	<p>____</p>	<p>____</p>

	<p><b>46. Si (nombre) tuviera que... ¿a dónde iría?</b></p> <p>a. ¿En qué estado? b. ¿En qué municipio o delegación? c. ¿En qué ciudad, pueblo o localidad? d. ¿En qué colonia o barrio? e. ¿Me podría decir el nombre del establecimiento o lugar?</p> <p>999/99999. NS/NC → <b>PASE AL INCISO B</b></p>	<p><b>47. ¿(nombre) ha solicitado un crédito/permiso en este lugar?</b></p> <p>1. Si → 47a ¿Para qué? _____ 2. No 999. NS/NC</p>	<p><b>48. ¿Cuánto tiempo hizo o haría desde su casa?</b></p> <p>999. NS/NC</p>	<p><b>49. ¿En qué medio de transporte?</b> <b>ENT: ESPERE RESPUESTA ESPONTÁNEA</b></p> <p>1. Metro, metrobús, tren ligero y otros 2. Automóviles 3. Moto 4. Camiones/ autobuses 5. Microbús/ colectivo 6. Taxi 7. Bicicleta 8. Burro/caballo/mula 9. A pie 10. Otro; ¿cuál?</p>	
a. solicitar un crédito	<p>a. _____ b. _____ c. _____</p>	<p>d. _____ e. _____</p>	<p>____</p>	<p>____</p>	<p>____</p>
b. solicitar un permiso o licencia de operación del negocio	<p>a. _____ b. _____ c. _____</p>	<p>d. _____ e. _____</p>	<p>____</p>	<p>____</p>	<p>____</p>

**MODULO 2. EMPLEOS E INGRESOS DE LOS MIEMBROS DEL HOGAR**  
**AGROPECUARIO**

**CARACTERÍSTICAS DEL NEGOCIO AGROPECUARIO**

50. De todos los productos agrícolas o ganaderos que (nombre) produce como (trabajo), ¿cuáles considera son los tres más importantes para los ingresos del hogar? ¿Cuál otro?	a. Primer producto/servicio _____
	b. Segundo producto/servicio _____ 97. Ningún otro
	c. Tercer producto/servicio _____ 97. Ningún otro
51. Por favor indique cuál es el principal problema que (nombre) enfrenta como (trabajo).	_____

**PRODUCTOS AGRICOLAS**

Productos	52. ¿(nombre) cultivó, sembró o cosechó algún producto en los últimos doce meses? ¿Cuál otro? 1. Sí→ ¿Cuáles? 2. No→ <b>PASE A P58</b>  <b>PROG: ANOTE HASTA 4 PRODUCTOS</b>	53. ¿En qué ciclo (nombre) cosechó (producto)? <b>ENT: LEA OPCIONES 1 y 2</b> 1. Primavera-verano (de marzo a septiembre) 2. Otoño-invierno (de octubre a febrero) 3. Ambos 999. NS/NC	54. ¿Cuánto cosechó o espera cosechar (nombre)? <b>ENT: ANOTE CANTIDAD Y DESPUÉS UNIDAD</b> 999999. NS/NC	
			a. Cantidad	b. Unidad
1	_____	_____	_____	_____
n	_____	_____	_____	_____

**MODULO 2. EMPLEOS E INGRESOS DE LOS MIEMBROS DEL HOGAR**  
**AGROPECUARIO**

PRODUCTOS AGRICOLAS					
Productos	55. ¿La cosecha fue?  ENT: LEA OPCIONES 1 A 5 1. Anual 2. Semestral 3. Trimestral 4. Mensual 5. Otro; ¿cuál?	56. ¿Del total de la producción de (producto) ¿cuántos destinó para...?		57. ¿en cuánto vendió o espera que le paguen por el/la (producto)?	
		a) consumo del hogar b) regalar c) intercambiar d) vender  999999. NS/NC		999999. NS/NC	
		1. Cantidad	2. Unidad	a. Precio	b. Unidad
		1. Tonelada 2. Carga 3. Bulto 4. Arroba	5. Kilos 6. Libras 7. Unidades 8. Otro; ¿cuál?		1. Tonelada 5. Kilos 2. Carga 6. Libras 3. Bulto 7. Unidades 4. Arroba 8. Otro; ¿cuál?
1	□□	a. □□□□	□□		
		b. □□□□	□□		
		c. □□□□	□□		
		d. □□□□	□□	\$□□□□	□□
n	□□	a. □□□□	□□		
		b. □□□□	□□		
		c. □□□□	□□		
		d. □□□□	□□	\$□□□□	□□

**MODULO 2. EMPLEOS E INGRESOS DE LOS MIEMBROS DEL HOGAR**  
**AGROPECUARIO**

PRODUCCIÓN Y VENTA DE ANIMALES						
Tipo de animal	58. En los últimos doce meses ¿(nombre) crío o tuvo animales de tipo (tipo)?			59. ¿Cuántas cabezas/ animales de (tipo) tenía (nombre) hace doce meses?  999. NS/NC	60. ¿Cuántas cabezas/ animales de (tipo) vendió en pie (nombre) en los últimos doce meses?  0. Ninguna(o) → PASE AL SIG. INCISO 999. NS/NC → PASE AL SIG. INCISO	61. ¿Aproximadamente cuál fue el precio por cada uno?  999999. NS/NC
	No PROG: PASE AL SIG. INCISO	Sí →	Cód.			
1. Bovino como res, vaca, buey...	2	1	□	□□□□	□□□□	\$ □□□□□□
2. Porcino como cerdo	2	1	□	□□□□	□□□□	\$ □□□□□□
3. Equino como caballo o mula	2	1	□	□□□□	□□□□	\$ □□□□□□
4. Aves como pollos, gallinas, guajolotes...	2	1	□	□□□□	□□□□	PRECIO POR PIEZA \$ □□□□□□
5. Ovino y Caprino como cordero, cabra...	2	1	□	□□□□	□□□□	\$ □□□□□□
6. Pesqueros como pescados, mariscos...	2	1	□	□□□□	KILOS □□□□	PRECIO POR KILO \$ □□□□□□
7. Otro; ¿cuál?__	2	1	□	□□□□	□□□□	\$ □□□□□□

## MODULO 2. EMPLEOS E INGRESOS DE LOS MIEMBROS DEL HOGAR

### AGROPECUARIO

PRODUCCION Y VENTA DE PRODUCTOS ANIMALES								
Productos	62. En los últimos doce meses ¿(nombre) produjo (producto)?			63. ¿Qué cantidad de (producto) produjo (nombre) en un mes normal?  ENT: ANOTE CANTIDAD Y DESPUÉS LA UNIDAD  999999. NS/NC → PASE A P65	64. ¿en qué unidad de medida?		65. ¿Qué cantidad de (producto) vendió (nombre) en un mes normal?  0. Ninguna → PASE AL SIG. INCISO 999999. NS/NC → PASE AL SIG. INCISO	66. ¿Aproximadamente cuál fue el precio por (unidad)?  999999. NS/NC
	No PROG: PASE AL SIG. INCISO	Sí →	Cód.		1. Tonelada 2. Litros 3. Carga 4. Bulto 5. Arroba 6. Kilos 7. Libras	8. Unidades 9. Bidones 10. Docenas 11. Sacos 12. Fardos 13. Otro; ¿cuál?		
1. Leche	2	1	_ _	_ _ _ _  CANTIDAD	_ _ _ _  UNIDAD	_ _ _ _  CANTIDAD	\$  _ _ _ _ _	
2. Derivados de leche	2	1	_ _	_ _ _ _  CANTIDAD	_ _ _ _  UNIDAD	_ _ _ _  CANTIDAD	\$  _ _ _ _ _	
3. Huevos	2	1	_ _	_ _ _ _  CANTIDAD	_ _ _ _  UNIDAD	_ _ _ _  CANTIDAD	\$  _ _ _ _ _	
4. Lana	2	1	_ _	_ _ _ _  CANTIDAD	_ _ _ _  UNIDAD	_ _ _ _  CANTIDAD	\$  _ _ _ _ _	
5. Carne	2	1	_ _	_ _ _ _  CANTIDAD	_ _ _ _  UNIDAD	_ _ _ _  CANTIDAD	\$  _ _ _ _ _	

67. ¿La semana pasada (nombre) utilizó parte de los artículos ganaderos o derivados de animales que produjo o vendió para...?		
<b>a) consumir en su hogar...</b>	1. Sí      2. No → PASE A 67b	_ _
	67a. ¿Qué producto? ¿Cuál otro? ENT: ANOTE LOS TRES PRODUCTOS DE MAYOR VALOR.	1  _ _ _ _  2  _ _ _ _  3  _ _ _ _
<b>b) regalarlo a otras personas que no viven en el hogar</b>	1. Sí      2. No	_ _
<b>c) intercambiarlo por otros productos o servicios</b>	1. Sí      2. No	_ _

**MODULO 2. EMPLEOS E INGRESOS DE LOS MIEMBROS DEL HOGAR**  
**AGROPECUARIO**

Canales de venta	68. En los últimos doce meses ¿(nombre) vendió sus productos o servicios a (canal)?			69. Dígame por favor ¿dónde se ubica el (canal) principal al que (nombre) le vende su producto o servicio principal?			70. ¿Cuáles son las razones de (nombre) para venderle a (canal) y no a otro?
	No	Sí	Cód.	APLIQUE P69 a P70 SÓLO SI RESPONDIO (1) EN P68			
				999/99999. NS/NC			
1) mercados, mayoristas (sin supermercados)	2	1	<input type="checkbox"/>	a. <input type="checkbox"/> b. <input type="checkbox"/> c. <input type="checkbox"/>	d. <input type="checkbox"/> e. <input type="checkbox"/> o. <input type="checkbox"/>	<input type="checkbox"/>	
2) comercios pequeños	2	1	<input type="checkbox"/>	a. <input type="checkbox"/> b. <input type="checkbox"/> c. <input type="checkbox"/>	d. <input type="checkbox"/> e. <input type="checkbox"/> o. <input type="checkbox"/>	<input type="checkbox"/>	
3) intermediarios (coyotes)	2	1	<input type="checkbox"/>	a. <input type="checkbox"/> b. <input type="checkbox"/> c. <input type="checkbox"/>	d. <input type="checkbox"/> e. <input type="checkbox"/> o. <input type="checkbox"/>	<input type="checkbox"/>	
4) consumidores particulares	2	1	<input type="checkbox"/>	a. <input type="checkbox"/> b. <input type="checkbox"/> c. <input type="checkbox"/>	d. <input type="checkbox"/> e. <input type="checkbox"/> o. <input type="checkbox"/>	<input type="checkbox"/>	
5) cadena comercial o supermercados	2	1	<input type="checkbox"/>	a. <input type="checkbox"/> b. <input type="checkbox"/> c. <input type="checkbox"/>	d. <input type="checkbox"/> e. <input type="checkbox"/> o. <input type="checkbox"/>	<input type="checkbox"/>	
6) restaurantes u hoteles	2	1	<input type="checkbox"/>	a. <input type="checkbox"/> b. <input type="checkbox"/> c. <input type="checkbox"/>	d. <input type="checkbox"/> e. <input type="checkbox"/> o. <input type="checkbox"/>	<input type="checkbox"/>	
7) agroindustrias	2	1	<input type="checkbox"/>	a. <input type="checkbox"/> b. <input type="checkbox"/> c. <input type="checkbox"/>	d. <input type="checkbox"/> e. <input type="checkbox"/> o. <input type="checkbox"/>	<input type="checkbox"/>	
8) instituciones públicas	2	1	<input type="checkbox"/>	a. <input type="checkbox"/> b. <input type="checkbox"/> c. <input type="checkbox"/>	d. <input type="checkbox"/> e. <input type="checkbox"/> o. <input type="checkbox"/>	<input type="checkbox"/>	
9) feriantes	2	1	<input type="checkbox"/>	a. <input type="checkbox"/> b. <input type="checkbox"/> c. <input type="checkbox"/>	d. <input type="checkbox"/> e. <input type="checkbox"/> o. <input type="checkbox"/>	<input type="checkbox"/>	
10) exterior del país	2	1	<input type="checkbox"/>	a. <input type="checkbox"/> b. <input type="checkbox"/> c. <input type="checkbox"/>	d. <input type="checkbox"/> e. <input type="checkbox"/> o. <input type="checkbox"/>	<input type="checkbox"/>	
11) A la orilla del camino	2	1	<input type="checkbox"/>	a. <input type="checkbox"/> b. <input type="checkbox"/> c. <input type="checkbox"/>	d. <input type="checkbox"/> e. <input type="checkbox"/> o. <input type="checkbox"/>	<input type="checkbox"/>	
12) Otro ¿Cuál? _____	2	1	<input type="checkbox"/>	a. <input type="checkbox"/> b. <input type="checkbox"/> c. <input type="checkbox"/>	d. <input type="checkbox"/> e. <input type="checkbox"/> o. <input type="checkbox"/>	<input type="checkbox"/>	

**MODULO 2. EMPLEOS E INGRESOS DE LOS MIEMBROS DEL HOGAR**  
**AGROPECUARIO**

71. Contando las actividades agrícolas y ganaderas que realizó ( <b>nombre</b> ) en los últimos doce meses...	a. ¿a cuántas personas contrató o le pagó para que le ayudaran?	0 → PASE A P72	_____
	b. ¿en promedio cuánto le pagó a cada persona por un día de trabajo?		_____
	c. ¿La jornada incluía o no incluía alimentos?	1.Sí 2.No	

72. ¿( <b>nombre</b> ) recibe o recibió en los últimos doce meses algún apoyo del gobierno por ejemplo, PROCAMPO, PROGAN, Pagos por Servicios Ambientales, etc.?	1. Si 2. No → PASE A P77 999. NS/NC → PASE A P77	___
--	--	-----

73. ¿Cuáles apoyos? <b>ENT: ELEGIR LOS TRES PRINCIPALES</b>  999. NS/NC	74. ¿Dónde recibe el ( <b>apoyo</b> )? a. ¿En qué estado? b. ¿En qué municipio? c. ¿En qué ciudad, pueblo o localidad? d. ¿En qué colonia o barrio?  999/99999. NS/NC 000. En la cuenta bancaria (Depósito) → PASE AL SIGUIENTE INCISO	75. ¿Cuánto tiempo hace desde su casa a ese lugar? <b>ENT: ANOTAR MINUTOS</b>  999. NS/NC	76. ¿Cuál medio de transporte utiliza para ir? <b>ENT: ESPERE RESPUESTA ESPONTÁNEA</b>  1. Metro, metrobús, tren ligero y otros 2. Automóviles 3. Moto 4. Camiones/ autobuses 5. Microbús/ colectivo 6. Taxi 7. Bicicleta 8. Burro/caballo/mula 9. A pie 10. Otro: ¿cuál?
a) _____	a. _____ b. _____ c. _____ d. _____	_____ MINS	_____
b) _____	a. _____ b. _____ c. _____ d. _____	_____ MINS	_____
c) _____	a. _____ b. _____ c. _____ d. _____	_____ MINS	_____

**MODULO 2. EMPLEOS E INGRESOS DE LOS MIEMBROS DEL HOGAR**  
**AGROPECUARIO**

	<p><b>77. Si (nombre) tuviera que comprar máquinas, herramientas o productos como estos (ENTREGUE TARJETA) para su trabajo, ¿a dónde iría?</b></p> <p>a. ¿En qué estado? b. ¿En qué municipio? c. ¿En qué ciudad, pueblo o localidad? d. ¿En qué colonia o barrio? e. ¿Me podría decir el nombre del establecimiento o lugar? 999/99999. NS/NC → PASE AL INCISO B</p>	<p><b>78. ¿(nombre) ha realizado una compra en este lugar?</b></p> <p>1. Sí → a. ¿Qué compró? 2. No 999. NS/NC</p>	<p><b>79. ¿Cuánto tiempo hizo o haría desde su casa a ese lugar?</b></p> <p>999. NS/NC → PASE AL INCISO B</p>	<p><b>80. ¿En qué medio de transporte? ENT: ESPERE RESPUESTA ESPONTÁNEA</b></p> <p>1. Metro, metrobús, tren ligero y otros 2. Automóviles 3. Moto 4. Camiones/ autobuses 5. Microbús/ colectivo 6. Taxi 7. Bicicleta 8. Burro/caballo/mula 9. A pie 10. Otro; ¿cuál?</p>		
a) Entregue Tarjeta 77a	a. _____ b. _____ c. _____	d. _____ e. _____	<input type="checkbox"/>	_____	_____ MINS	_____
b) Entregue Tarjeta 77b	a. _____ b. _____ c. _____	d. _____ e. _____	<input type="checkbox"/>	_____	_____ MINS	_____

Sucesos	<p><b>81. Si (nombre) tuviera que... ¿a dónde iría?</b></p> <p>a. ¿En qué estado? b. ¿En qué municipio? c. ¿En qué ciudad, pueblo o localidad? d. ¿En qué colonia o barrio? e. ¿Me podría decir el nombre del establecimiento o lugar? 999/99999. NS/NC → PASE AL INCISO SIGUIENTE</p>	<p><b>82. ¿(nombre) ha tenido que (suceso) en este lugar?</b></p> <p>1. Sí → a. ¿Qué compró o solicitó? 2. No 999. NS/N</p>	<p><b>83. ¿Cuánto tiempo hizo o haría desde su casa?</b></p> <p>999. NS/NC → PASE AL INCISO SIGUIENTE</p>	<p><b>84. ¿En qué medio de transporte? ESPERE RESPUESTA ESPONTÁNEA</b></p> <p>1. Metro, metrobús, tren ligero y otros 2. Automóviles 3. Moto 4. Camiones/ autobuses 5. Microbús/ colectivo 6. Taxi 7. Bicicleta 8. Burro/caballo/mula 9. A pie 10. Otro; ¿cuál?</p>		
a) comprar insumos como fertilizantes y pesticidas	a. _____ b. _____ c. _____	d. _____ e. _____	<input type="checkbox"/>	_____	_____ MINS	_____
b) solicitar un crédito	a. _____ b. _____ c. _____	d. _____ e. _____	<input type="checkbox"/>	_____	_____ MINS	_____
c) solicitar un permiso o licencia de operación del negocio	a. _____ b. _____ c. _____	d. _____ e. _____	<input type="checkbox"/>	_____	_____ MINS	_____



**MODULO 3. INGRESOS AUTÓNOMOS NO LABORALES Y TRANSFERENCIAS (NO AUTÓNOMAS)**

85. Durante los últimos doce meses ¿alguien de su hogar... <b>(apoyo)</b> al menos una vez?				86. ¿Dónde recibió <b>(apoyo)</b> ?				87. ¿Cuánto tiempo hace desde su casa para recibir este apoyo? <b>ENT: ANOTAR MINUTOS</b>		88. ¿Cuál medio de transporte utiliza para ir? <b>ENT: ESPERE RESPUESTA ESPONTÁNEA</b>	
Apoyo	No ↓ <b>PROG: PASE AL SIG. INCISO</b>	Sí →	Cód.								
a) Recibió Becas educativas	2	1	□	a. _____	b. _____	c. _____	d. _____	_____ MINS		_____	
a) Recibió Prospera/ Oportunidades	2	1	□	a. _____	b. _____	c. _____	d. _____	_____ MINS		_____	
a) Fue a Liconsa o Diconsa	2	1	□	a. _____	b. _____	c. _____	d. _____	_____ MINS		_____	

**MODULO 3. INGRESOS AUTÓNOMOS NO LABORALES Y TRANSFERENCIAS (NO AUTÓNOMAS)**

Entre octubre del año pasado hasta ahora ¿su hogar recibió al menos una vez...?		
89. Pensiones tipo Programa de Adultos mayores o 65 y más	1. Sí 2. No 999. NS/NC	<input type="text"/>
90. Pensión por jubilación	1. Sí 2. No → PASE A P91 999. NS/NC → PASE A P91	<input type="text"/>
90a. ¿Cuánto recibe al mes?	\$ <input type="text"/> 999999. NS/NC	
91. Pensión por discapacidad	1. Sí 2. No 999. NS/NC	<input type="text"/>
92. Rentas por arriendo de algún inmueble, predio o bien de su propiedad	1. Sí 2. No → PASE A INCISO P93 999. NS/NC → PASE A INCISO P93	<input type="text"/>
92a. ¿En total, cuánto recibe al mes?	\$ <input type="text"/> 999999. NS/NC	
93. Dinero de familiares u otras personas desde otra ciudad del país u otro país	1. Sí 2. No → PASE A MÓDULO 4 999. NS/NC → PASE A MÓDULO 4	<input type="text"/>
93a. ¿Cuál fue el monto aproximado la última vez que recibió?	\$ <input type="text"/> 999999. NS/NC	
93b. ¿Cuál fue el origen de las remesas?	a. ¿De qué país? <input type="text"/> b. ¿De qué estado? <input type="text"/> c. ¿De qué municipio? <input type="text"/>	
93c. ¿En qué lugar retira el dinero que le enviaron?	a. ¿De qué estado? <input type="text"/> b. ¿De qué municipio? <input type="text"/> c. ¿De qué ciudad, pueblo o localidad? <input type="text"/> d. ¿De qué establecimiento? <input type="text"/> 000. En la cuenta bancaria, deposito...	

## MODULO 4. ACTIVOS PRIVADOS DE LOS HOGARES

Ahora hablaremos un poco sobre las características de su vivienda actual y de la vivienda que ocupó en 2012.

ACTIVOS RESIDENCIALES	Códigos	2018	¿Y en 2012?
<b>Vivienda</b>			
94. ¿Su vivienda es (LEA OPCIONES 1 A 5)?	1. Propia 2. Propia, pero la están pagando 3. Rentada 4. Prestada 5. En litigio 999. NS/NC	<input type="text"/>	<input type="text"/>
95. ¿De qué material es la mayor parte de las paredes o muros de esta vivienda? ESPERE RESPUESTA ESPONTANEA	1. Material de desecho, Lámina de cartón, de asbesto o metálica, Carrizo, bambú o palma, barro o bajareque 2. Madera 3. Adobe 4. Tabique, ladrillo, block, piedra, cantera, cemento o concreto 999. NS/NC	<input type="text"/>	<input type="text"/>
96. ¿Cuál es el total de cuartos, piezas o habitaciones con los que cuenta su hogar? No incluya cocina, baños, medios baños, pasillos, patios, área de lavado, garajes y cuartos de negocios.	999. NS/NC	<input type="text"/>	<input type="text"/>
97. ¿En cuántos de esos cuartos duermen las personas de este hogar?	999. NS/NC	<input type="text"/>	<input type="text"/>
<b>Servicios</b>			
98. ¿De dónde obtienen el agua? ENT: LEA OPCIONES	1. Agua entubada dentro de la vivienda o fuera de la vivienda, pero dentro del terreno 2. Otro 999. NS/NC	<input type="text"/>	<input type="text"/>
99. ¿En esta vivienda tienen electricidad?	1. Sí 2. No 999. NS/NC	<input type="text"/>	<input type="text"/>
100. ¿En esta vivienda tienen...?			
a) Acceso a internet		<input type="text"/>	<input type="text"/>
b) Televisión por cable	1. Sí    2. No    999. NS/NC	<input type="text"/>	<input type="text"/>
c) Teléfono		<input type="text"/>	<input type="text"/>
d) Drenaje, fosa séptica o biodigestor		<input type="text"/>	<input type="text"/>

## MODULO 4. ACTIVOS PRIVADOS DE LOS HOGARES

Electrónicos y electrodomésticos, vehículos	2018	¿Y en 2012?
<b>101. ¿Cuántas(os)... que sirvan, tiene en ese hogar?</b>	999. NS/NC	
a) televisores	<input type="checkbox"/>	<input type="checkbox"/>
b) computadoras	<input type="checkbox"/>	<input type="checkbox"/>
c) lavadoras	<input type="checkbox"/>	<input type="checkbox"/>
d) neveras o refrigeradores	<input type="checkbox"/>	<input type="checkbox"/>
e) estufas u hornos eléctricos o de gas	<input type="checkbox"/>	<input type="checkbox"/>
f) carros o taxis	<input type="checkbox"/>	<input type="checkbox"/>
g) motocicletas	<input type="checkbox"/>	<input type="checkbox"/>
h) tractores <b>PROG: APLIQUE SI AL MENOS UN INTEGRANTE TIENE NEGOCIO AGROPECUARIO</b>	<input type="checkbox"/>	<input type="checkbox"/>
i) camiones o tráileres	<input type="checkbox"/>	<input type="checkbox"/>
j) bicicletas	<input type="checkbox"/>	<input type="checkbox"/>
k) otros vehículos; ¿cuál?	<input type="checkbox"/>	<input type="checkbox"/>
<b>Activos de negocio PROG: APLIQUE SI AL MENOS UN INTEGRANTE DEL HOGAR TIENE UN NEGOCIO AGROPECUARIO</b>		
<b>102. ¿Algún miembro de este hogar cuenta con...?</b>	1. Sí 2. No 999. NS/NC	
a) trilladoras	<input type="checkbox"/>	
b) guadañadoras	<input type="checkbox"/>	
c) instrumentos de labranza	<input type="checkbox"/>	
d) bombas de irrigación	<input type="checkbox"/>	
e) otro equipo o maquinaria agrícola; ¿cuál?	<input type="checkbox"/>	
<b>103. ¿Algún miembro de este hogar cuenta con...? PROG : APLIQUE SI AL MENOS UN INTEGRANTE DEL HOGAR TIENE UN NEGOCIO</b>	1. Sí 2. No 999. NS/NC	
a) bodegas	<input type="checkbox"/>	
b) tiendas o locales comerciales	<input type="checkbox"/>	
c) establos, corrales	<input type="checkbox"/>	
d) cocheras	<input type="checkbox"/>	
e) otras herramienta de trabajo	<input type="checkbox"/>	
f) otros edificios o instalación de uso agropecuario; ¿cuál?	<input type="checkbox"/>	
<b>Activos financieros</b>		
<b>104. ¿En los últimos cinco años quien le dio el préstamo de mayor monto, a un integrante de su hogar?</b>		
1. un prestamista		
2. una casa de empeño		
3. una cooperativa de ahorro y préstamo, una sociedad financiera popular, cajas populares		
4. un banco		
5. en su trabajo	<input type="checkbox"/>	
6. una institución publica o gobierno		
7. un amigo o familiar		
8. una tienda departamental		
9. ningún integrante pidió préstamo		
999. NS/NC → <b>PASE AL INCISO SIGUIENTE</b>		
<b>105. ¿Algún miembro de este hogar tiene tarjetas de débito o de crédito?</b>	1. Sí 2. No 999. NS/NC → <b>PASE A INCISO SIGUIENTE</b>	<input type="checkbox"/>

## MODULO 4. ACTIVOS PRIVADOS DE LOS HOGARES

FINCAS, LOTES, TERRENOS, TIERRAS						
<b>106. ¿Este hogar tiene actualmente fincas, lotes, terrenos o tierras, que sean propias o arrendadas?</b>  1. Sí 2. No → <b>PROG: PASE A MODULO 5</b>	<b>107. ¿Cuántos predios tienen o están rentando actualmente en esta vivienda?</b> <b>ENT: PREGUNTE HASTA TRES PREDIOS</b>  999999. NS/NC  999999. NS/NC	<b>108. ¿Cuánto mide cada uno?</b>  <b>109. ¿En que unidad?</b>  999999. NS/NC	<b>110. ¿En qué lugar se ubica el predio?</b> a. ¿En qué estado? b. ¿En qué municipio? c. ¿En qué ciudad, pueblo o localidad? 99998. Otro 999/99999. NS/NC	<b>111. ¿Actualmente esta tierra es...?</b> <b>ENT: LEA OPCIONES</b>  1. Propia 2. La está rentando 3. Otro; ¿cuál?  999. NS/NC	<b>112. ¿Qué porcentaje del predio tiene riego?</b>  0% → <b>PASE AL SIGUIENTE PREDIO. SI NO HAY MÁS, PASE A MÓDULO 5</b>  999. NS/NC	<b>113. ¿Qué tipo de riego tiene?</b>  1. Aspersión 2. Gravedad 3. Otro: ¿cuál?  999. NS/NC
	<b>Cuántos</b>	<b>Medidas y unidad</b>				
_ _	_ _	a. MEDIDA  _ _ _  b. UNIDAD  _ _ _	a. _____ b. _____ _ _  c. _____ _ _ _	_	_ _ _	_
_ _	_ _	a. MEDIDA  _ _ _  b. UNIDAD  _ _ _	a. _____ b. _____ _ _  c. _____ _ _ _	_	_ _ _	_
_ _	_ _	a. MEDIDA  _ _ _  b. UNIDAD  _ _ _	a. _____ b. _____ _ _  c. _____ _ _ _	_	_ _ _	_

## MODULO 5. ACCESO A BIENES Y SERVICIOS SOCIALES, PÚBLICOS Y PRIVADOS PARA EL HOGAR

Ahora hablaremos un poco sobre los trayectos que usted hizo desde su casa hacia otros lugares o establecimientos comerciales.

Lugares	114. ¿Durante los últimos doce meses usted acudió (lugar)?			115. ¿Dónde se ubica (lugar) al que principalmente acudió?			116. ¿Cuánto tiempo hace desde su casa?		117. ¿Cuál medio de transporte utilizó para ir?		118. ¿Cuál es la principal razón por la que fue a ese lugar y no a otro? <b>ENT: ESPERE RESPUESTA ESPONTÁNEA</b>	
	No PASE SIG. INCISO	Sí →	Cód.	99997. En distintos lugares 99998. ¿Otro; cuál? 999/99999. NS/NC			999. No sabe (esp.) →PASE AL SIG. INCISO  ENT: ANOTE MINUTOS		1. Metro, metrobús, tren ligero y otros 2. Automóviles 3. Moto 4. Camiones/ autobuses 5. Microbús/ colectivo 6. Taxi 7. Bicicleta 8. Burro/caballo/mula 9. A pie 10. Otro; ¿cuál? 999. NS/NC		1. Es la alternativa más cercana 2. Es fácil transportarse 3. Obtiene un mejor servicio o productos de mejor calidad 4. Hay mayor variedad de servicios y/o de productos 5. Le ofrecen financiamiento 6. Es cliente del establecimiento 7. Aprovecha para hacer varios trámites en el lugar 8. No hay otras opciones 9. Otra, ¿cuál? 999. NS/NC	
a. Al médico	2	1		a. _____ d. _____ b. _____ e. _____ c. _____	MINUTOS							
b. A un hospital donde le atendieron alguna emergencia	2	1		a. _____ d. _____ b. _____ e. _____ c. _____	MINUTOS							
c. A un banco	2	1		a. _____ d. _____ b. _____ e. _____ c. _____	MINUTOS							
d. A un centro recreativo como un parque, el cine o el teatro	2	1		a. _____ d. _____ b. _____ e. _____ c. _____	MINUTOS							
e. A un lugar para comprar tiempo aire o pagar la cuenta de su celular	2	1		a. _____ d. _____ b. _____ e. _____ c. _____	MINUTOS							
f. A un lugar para comprar muebles, electrónicos o electrodomésticos	2	1		a. _____ d. _____ b. _____ e. _____ c. _____	MINUTOS							
g. A un lugar para comprar productos de higiene y limpieza como pasta dental o jabón	2	1		a. _____ d. _____ b. _____ e. _____ c. _____	MINUTOS							
h. A un café internet, zona wifi o internet público	2	1		a. _____ d. _____ b. _____ e. _____ c. _____	MINUTOS							

## MÓDULO 6. ESPACIALIZACION DEL CONSUMO DE LOS HOGARES

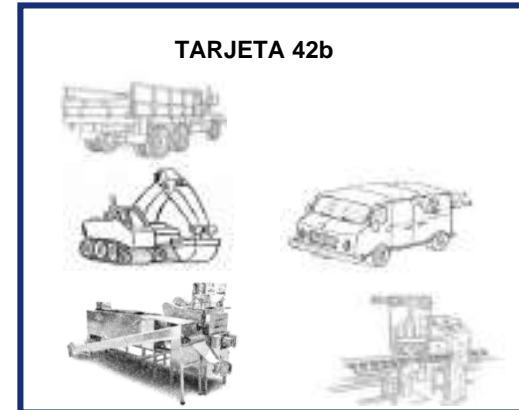
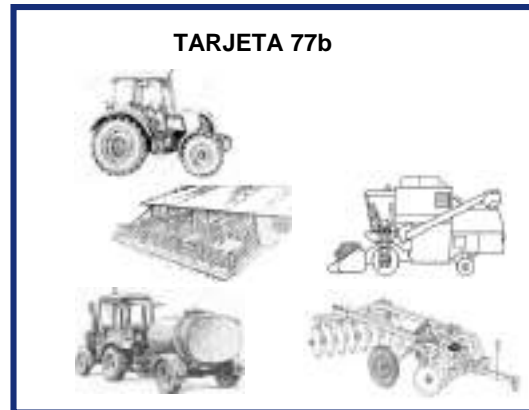
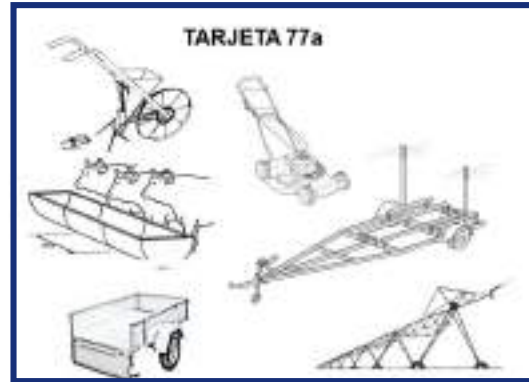
Artículo	119. ¿En este hogar suelen comprar (artículo)?			120. ¿Un familiar, cercano o una institución le lleva o le apoya con (artículo)?  1. Sí 2. No  <b>PROG: PASE AL SIGUIENTE INCISO</b>	PREGUNTE P121 A P124 SÓLO SI RESPONDIÓ SÍ (CÓD. 1) EN P119			
	No	Sí→ <b>PROG: PASE A P121</b>	Cód.		121. ¿Dónde se ubica el lugar donde usted habitualmente compra (artículo)?  a. ¿En qué estado? b. ¿En qué municipio? c. ¿En qué ciudad, pueblo o localidad? d. ¿En qué colonia o barrio?  99997. En distintos lugares 99998. ¿Otro; cuál? 999/99999. NS/NC	122. ¿El lugar donde compra (artículo) es...? <b>ENT: LEA OPCIONES 1 A 7</b>  1. un mercado municipal cubierto 2. un tianguis o sobre ruedas 3. un supermercado 4. una tienda de abarrotes 5. un vendedor ambulante 6. una gasolinera 7. Otro; ¿cuál?  999. NS/NC	123. ¿Cada cuánto compra (artículo)?  1. Diariamente 2. Semanalmente 3. Quincenalmente 4. Mensualmente 5. Bimestralmente 6. Semestralmente 7. Anualmente 8. Otro. ¿Cuál?  999. NS/NC	124. En la compra más reciente que hizo de (artículo) ¿aproximadamente cuánto pagó?  999999. NS/NC
a) Frutas, vegetales, cereales	2	1	<input type="checkbox"/>	<input type="checkbox"/>	a. _____ d. _____ b. _____ c. _____	<input type="checkbox"/>	<input type="checkbox"/>	\$ _____
b) Carne o pescado	2	1	<input type="checkbox"/>	<input type="checkbox"/>	a. _____ d. _____ b. _____ c. _____	<input type="checkbox"/>	<input type="checkbox"/>	\$ _____
c) Bebidas como refresco, agua, café, etc.	2	1	<input type="checkbox"/>	<input type="checkbox"/>	a. _____ d. _____ b. _____ c. _____	<input type="checkbox"/>	<input type="checkbox"/>	\$ _____
d) Gasolina para vehículos	2	1	<input type="checkbox"/>	<input type="checkbox"/>	a. _____ d. _____ b. _____ c. _____	<input type="checkbox"/>	<input type="checkbox"/>	\$ _____
e) Leña, gas u otra cosa para cocina	2	1	<input type="checkbox"/>	<input type="checkbox"/>	a. _____ d. _____ b. _____ c. _____	<input type="checkbox"/>	<input type="checkbox"/>	\$ _____
f) Pagar servicios públicos como luz, agua...	2	1	<input type="checkbox"/>	<input type="checkbox"/>	a. _____ d. _____ b. _____ c. _____	<input type="checkbox"/>	<input type="checkbox"/>	\$ _____
g) Servicios personales como corte de pelo...	2	1	<input type="checkbox"/>	<input type="checkbox"/>	a. _____ d. _____ b. _____ c. _____	<input type="checkbox"/>	<input type="checkbox"/>	\$ _____
h) Ropas y calzado	2	1	<input type="checkbox"/>	<input type="checkbox"/>	a. _____ d. _____ b. _____ c. _____	<input type="checkbox"/>	<input type="checkbox"/>	\$ _____

125. ¿En este hogar pagan renta?	126. ¿El lugar donde acostumbra pagar renta es? <b>ENT: LEA OPCIONES 1 A 3</b> 1. Un banco → 2. Transferencia bancaria → <b>PASE A 128</b> 3. Directo al dueño 999. NS/NC	127. ¿Dónde se ubica este lugar?  a. ¿En qué estado? b. ¿En qué municipio? c. ¿En qué ciudad, pueblo o localidad? d. ¿En qué colonia o barrio? 999/99999. NS/NC	128. ¿Cada cuánto paga?  1. Diariamente 2. Cada 2 o 3 días 3. Semanalmente 4. Quincenalmente 5. Mensualmente 6. Bimestralmente 7. Cuatrimestralmente 8. Trimestralmente 9. Semestralmente 10. Anualmente	129. El pago más reciente que hizo ¿aproximadamente de cuánto fue?  999999. NS/NC
<input type="checkbox"/>	<input type="checkbox"/>	a. _____ d. _____ b. _____	<input type="checkbox"/>	\$ _____

**TARJETAS**

**TARJETA 34**

- ..... No recibió pago
- ..... Menos de 1 000 pesos
- ..... Entre 1 000 y 2 000 pesos
- ..... Entre 2 001 y 4 000 pesos
- ..... Entre 4 001 y 10 000 pesos
- ..... Entre 10 001 y 20 000 pesos
- ..... Entre 20 001 y 40 000
- ..... Más de 40 mil pesos





Hora al finalizar: \_\_\_\_\_ : \_\_\_\_\_

Informante: \_\_\_\_\_

ENCUESTA SOBRE  
DINÁMICAS  
**TERRITORIALES**  
Y BIENESTAR



# ENCUESTA SOBRE DINÁMICAS TERRITORIALES Y BIENESTAR

2018  
MÉXICO

Número de folio					

Fecha:	____/____/____
Hora de inicio:	____:____

## CUESTIONARIO A HOGARES MÓDULOS ESPECIALES

Entidad: _____	Código	_ _
Municipio: _____	Código	_ _ _
Localidad: _____		
Vereda, calle, avenida: _____		
Número exterior: _____		
Número interior: _____		

Clase de vivienda:  ____
1. Casa única en el terreno
2. Casa que comparte terreno
3. Casa dúplex, triple o mas
4. Departamento
5. Vivienda o vecindad
6. Cuarto de azotea



## MODULO ESPECIAL I.A. MIGRACION RESIDENCIAL

		APLIQUE P2 a P5 PARA CADA LUGAR DONDE VIVIÓ ENTRE 2012 Y 2018					
1. ¿Desde hace cuánto tiempo (nombre) reside en esta vivienda?  99. Toda la vida → PASE A P6 999. NS/NC  PROG: Menos de 5 años → CONTINÚE 5 años o más → PASE A P6  ENT: ANOTAR EL NUMERO DE AÑOS  ¿Y antes donde vivía?	2. Antes de residir en esta vivienda dígame por favor en dónde vivía (nombre). ¿Y antes dónde vivía?  ENT: SOLO REGISTRAR LOS LUGARES DONDE VIVIO ENTRE 2012 Y 2018  p. ¿En que país? a. ¿En qué estado? b. ¿En qué municipio? c. ¿En qué ciudad, pueblo o localidad, pueblo o ciudad?  99998. Otro, ¿Cuál? 999/99999. NS/NC → PASE A P3	3. ¿De qué año a qué año vivió (nombre) en ese lugar?  ¿Y antes dónde vivía?		4. ¿Cuál fue el motivo para cambiar de lugar de residencia? ENT: ESPERE RESPUESTA ESPONTANEA Y CLASIFICAR		5. ¿A qué se dedicó en este trabajo?  999. NS/NC  ENT: SONDEE Y REGISTRE EN DETALLE. EJEMPLO: JORNALERO EN LA CONSTRUCCIÓN, MAESTRO ALBAÑIL, RECOLECTOR DE FRUTAS, ETC.	
		Periodo		1. Trabajo 2. Estudio 3. Cercanía a la familia 4. Salir de la casa de los padres 5. Cambio de estado civil 6. Búsqueda de calidad de vida 7. Motivos de salud 8. Inseguridad / violencia 9. Razones políticas 10. Desastres naturales 11. Otra, ¿cuál? 999. NS/NC			
Jefe del hogar	[ ] años	1	p. _____ a. _____ b. _____	c. _____	_____	_____	_____
		2	p. _____ a. _____ b. _____	c. _____	_____	_____	_____
		3	p. _____ a. _____ b. _____	c. _____	_____	_____	_____
		n	p. _____ a. _____ b. _____	c. _____	_____	_____	_____
Cónyuge	[ ] años	1	p. _____ a. _____ b. _____	c. _____	_____	_____	_____
		2	p. _____ a. _____ b. _____	c. _____	_____	_____	_____
		3	p. _____ a. _____ b. _____	c. _____	_____	_____	_____
		n	p. _____ a. _____ b. _____	c. _____	_____	_____	_____

## MODULO ESPECIAL I.B. MOVILIDAD LABORAL O ESCOLAR

APLIQUE A INTEGRANTES DE 15 AÑOS O MÁS							
Código asignado a cada integrante	6. En los últimos doce meses ¿(nombre) durmió en otra ciudad, pueblo o localidad, por su trabajo o sus estudios?  1. Sí 2. No → <b>PROG: PASE A SIGUIENTE INTEGRANTE</b>  999. NS/NC → <b>PROG: PASE A SIGUIENTE INTEGRANTE</b>	7. ¿(nombre) durmió fuera de casa por cuestiones de trabajo o estudio?  1. Trabajo 2. Estudio 999. NS/NC → <b>PROG: PASE A SIGUIENTE INTEGRANTE</b>	8. ¿En qué lugar (nombre) durmió fuera del hogar por esta razón?  p. ¿En que país? a. ¿En qué estado? b. ¿En qué municipio? c. ¿En qué ciudad, pueblo o localidad?  99998. Otro ¿Cuál? 999/99999. NS/NC	9. ¿Cuántas noches durmió (nombre) en ese lugar?  999. NS/NC	10. ¿Con que frecuencia (nombre) fue a ese lugar en los últimos doce meses? <b>ENT: LEA LAS OPCIONES</b>  1. Solo fue una vez 2. Pocas veces al año 3. Cada semana 4. Cada mes 5. Varias veces al mes 999. NS/NC	11. ¿Existe otra ocasión en que (nombre) durmió fuera de casa, por cuestiones laborales o de estudio?  1. Sí 2. No → <b>PASE AL SIGUIENTE INTEGRANTE</b>	
JH	1	<input type="checkbox"/>	p. _____ a. _____ b. _____	c. _____	<input type="checkbox"/>	<input type="checkbox"/>	
	2	<input type="checkbox"/>	p. _____ a. _____ b. _____	c. _____	<input type="checkbox"/>	<input type="checkbox"/>	
	n	<input type="checkbox"/>	p. _____ a. _____ b. _____	c. _____	<input type="checkbox"/>	<input type="checkbox"/>	
n	1	<input type="checkbox"/>	p. _____ a. _____ b. _____	c. _____	<input type="checkbox"/>	<input type="checkbox"/>	
	2	<input type="checkbox"/>	p. _____ a. _____ b. _____	c. _____	<input type="checkbox"/>	<input type="checkbox"/>	
	n	<input type="checkbox"/>	p. _____ a. _____ b. _____	c. _____	<input type="checkbox"/>	<input type="checkbox"/>	

## MODULO ESPECIAL I.C MIGRACION DE OTROS MIEMBROS

ENC: PREGUNTE P13 A P20, SÓLO SI RESPONDIO SI EN P12 (CÓD. 1)																		
12. ¿En los últimos cinco años hubo personas que vivieron en esta casa y que ahora viven en otro lugar?			13. ¿Cuántas personas?		14. ¿Cómo se llaman?		15. ¿Hasta qué año vivió (nombre) en este hogar?		16. ¿A dónde se fue a vivir (nombre)?		17. ¿Qué es (nombre) del jefe(a) de hogar?		18. ¿Hasta qué año o grado estudio (nombre)?		19. ¿Cuál fue el motivo de la migración?		20. ¿Cuál fue el primer trabajo que (nombre) desempeño allá?	
			999. NS/NC		999. NS/NC		999. NS/NC		p. ¿En que país? a. ¿En qué estado? b. ¿En qué municipio? c. ¿En qué ciudad, pueblo o localidad?  999998. Otro ¿Cuál? 999/99999. NS/NC		1. Jefe(a) de Hogar 2. Espos(a) pareja 3. Hijo(a) de ambos 4. Hijo(a) sólo del jefe(a) 5. Hijo(a) sólo del esposo(a)/ pareja 6. Padre o madre 7. Suegro(a) 8. Yerno o nuera 9. Nieto(a) 10. Hermano(a) 11. Cuñado(a) 12. Otro familiar 13. No familiar 14. Empleado del hogar 15. Otro; ¿cuál? 999. NS/NC		0.No estudió 1. Preescolar 2. Primaria 3. Secundaria 4. Carrera técnica con secundaria terminada 5. Preparatoria o Bachillerato 6. Carrera técnica con preparatoria terminada 7. Normal 8. Profesional 9. Maestría o doctorado 999. NS/NC		1. Trabajo 2. Estudio 3. Cercanía a la familia 4. Salir de la casa de los padres 5. Cambio de estado civil 6. Búsqueda de calidad de vida 7. Motivos de salud 8. Inseguridad / violencia 9. Razones políticas 10. Desastres naturales 11. Fallecimiento 12. Otra, ¿cuál?  999. NS/NC		999. NS/NC	
No	PROG: PASE A P21	Sí →	Cód.															
2	1	→	_ _	_ _  PERSONAS	1	_ _ _  AÑO	p.  _ _ _  a.  _ _ _  b.  _ _ _	c.  _ _ _	_ _	_ _	_ _	_ _	_ _ _	_ _ _				
					2	_ _ _  AÑO	p.  _ _ _  a.  _ _ _  b.  _ _ _	c.  _ _ _	_ _	_ _	_ _	_ _	_ _ _	_ _ _				
					3	_ _ _  AÑO	p.  _ _ _  a.  _ _ _  b.  _ _ _	c.  _ _ _	_ _	_ _	_ _	_ _	_ _ _	_ _ _				
					4	_ _ _  AÑO	p.  _ _ _  a.  _ _ _  b.  _ _ _	c.  _ _ _	_ _	_ _	_ _	_ _	_ _ _	_ _ _				
					5	_ _ _  AÑO	p.  _ _ _  a.  _ _ _  b.  _ _ _	c.  _ _ _	_ _	_ _	_ _	_ _	_ _ _	_ _ _				

PASE A SIGUIENTE INTEGRANTE

## MODULO ESPECIAL II. MOVILIDAD SOCIAL

CIRCUNSTANCIAS A LOS 14 AÑOS						
21. ¿Cuándo usted tenía 14 años de edad, usted vivía con...? <b>ENT: LEA OPCIONES HASTA OBTENER UNA RESPUESTA</b>	1. su papá y su mamá → PASE A P23 Y RESPONDA PARA PARENTESCO 1 Y 2 2. su papá → PASE A P23 Y SÓLO RESPONDA PARA PARENTESCO 1 3. su mamá → PASE A P23 Y SÓLO RESPONDA PARA PARENTESCO 1 4. su tutor(a) y su cónyuge/pareja → PASE A P22 Y RESPONDA PARA PARENTESCO 1 Y 2 5. su tutor → PASE A P22 Y SÓLO RESPONDA PARA PARENTESCO 1 6. su tutora → PASE A P22 Y SÓLO RESPONDA PARA PARENTESCO 1 7. en orfanato o en la calle → PASE A MÓDULO 3 8. vivía solo → PASE A MÓDULO 3 9. su pareja/conyuge → PASE A MÓDULO 3 999. NS/NC → PASE A MÓDULO 3				_ _	
22. ¿Qué parentesco tenía su (tutor y/o tutora) con usted? <b>PROG: ADAPTAR SEGÚN RESPUESTA EN P21</b>	1. Abuelo 2. Abuela 3. Tío 4. Tía	5. Hermano 6. Hermana 7. Cuñado 8. Cuñada	9. Primo 10. Prima 11. Padrino 12. Madrina	13. Otro; ¿quién? _____	_ _  PARENTESCO 1  _ _  PARENTESCO 2	
23. Cuando usted tenía 14 años de edad, ¿donde vivía? a. ¿En qué estado b. ¿En qué municipio? c. ¿En qué ciudad, pueblo o localidad?		995. En esta misma localidad → PASE A P24 999. NS/NC → PASE A P24		a. _____ b. _____  _ _  c. _____  _ _		
<b>EDUCACIÓN</b>				<b>PARENTESCO 1</b>	<b>PARENTESCO 2</b>	
24. ¿Su (parentesco) asistió a la escuela o no asistió a la escuela?		1. Sí asistió 2. No asistió → PASE A P26 999. NS/NC → PASE A P26		_ _		
25. ¿Cuál fue el último nivel educativo y grado que alcanzó su (parentesco) en la escuela?		1. Preescolar 2. Primaria 3. Secundaria 4. Carrera técnica con secundaria terminada 5. Preparatoria o Bachillerato 6. Carrera técnica con preparatoria terminada 7. Normal 8. Profesional 9. Maestría o doctorado 999. NS/NC		_ _  NIVEL   _ _  AÑO O GRADO		
26. Cuando usted tenía 14 años ¿su (parentesco) sabía o no sabía leer y escribir un recado?		1. Sí sabe (sabía) 2. No sabe (sabía) 999. NS/NC		_ _		

## MODULO ESPECIAL II. MOVILIDAD SOCIAL

OCUPACIÓN		PARENTESCO 1	PARENTESCO 2
27. Cuándo usted tenía 14 años de edad, ¿su (parentesco) trabajaba o no trabajaba?	1. Sí trabajaba 2. No trabajaba → PASE A P31 999. NS/NC → PASE A P31	<input type="text"/>	<input type="text"/>
28. ¿Cuál era el nombre del oficio, puesto o cargo que tenía su (parentesco) en su trabajo o actividad?	999. NS/NC FAMILIAR 1 _____ FAMILIAR 2 _____	<input type="text"/>	<input type="text"/>
29. Cuando usted tenía alrededor de 14 años, ¿en el trabajo principal de su (parentesco) (él/ella) era? ENT: LEA OPCIONES 1 A 7	1. Asalariado de empresa particular 2. Asalariado del gobierno 3. Empleado doméstico o peón en otras fincas que no son del hogar 6. Patrón o empleador 4. Trabajador por cuenta propia 5. Jornalero 7. Otro; ¿Cuál? _____ 999. NS/NC	<input type="text"/>	<input type="text"/>
30. En promedio ¿cuántas personas laboraban en el lugar donde trabajaba su (nombre)? ENT: LEA OPCIONES 1 A 4	1. De 1 a 10 trabajadores 2. De 11 a 50 trabajadores 3. De 51 a 250 trabajadores 4. Más de 250 trabajadores 999. NS/NC	<input type="text"/>	<input type="text"/>

## MODULO ESPECIAL II. MOVILIDAD SOCIAL

SERVICIOS DE LA VIVIENDA DE ORIGEN			
<b>31. En la vivienda en donde usted vivía cuando tenía 14 años, ¿disponía de...? PROG: ROTE LAS OPCIONES</b>	SÍ	NO	CÓD.
a) agua entubada dentro de la vivienda o fuera de la vivienda pero dentro del terreno	1	2	_
b) drenaje o fosa séptica	1	2	_
c) baño dentro de la vivienda	1	2	_
d) servicio doméstico (algunos días o permanente)	1	2	_
e) electricidad → <b>PASE A P32e</b>	1	2	_
ARTÍCULOS PROPIEDAD DEL HOGAR DE ORIGEN			
<b>32. Cuando usted tenía alrededor de 14 años, ¿tenían en su casa...? PROG: ROTE LAS OPCIONES</b>	SÍ	NO	CÓD.
a) lavadora de ropa	1	2	_
b) refrigerador	1	2	_
c) televisor	1	2	_
d) teléfono	1	2	_
e) estufa, horno de gas o eléctrico	1	2	_
<b>33. Cuando usted tenía 14 años de edad, ¿en el hogar donde vivía...?</b>			
a) cuántos automóviles propios como autos, camionetas, motocicleta u otros tenía		Número	_
b) cuántos cuartos, piezas o habitaciones tenía, sin incluir baños, pasillos y patios		Número	_
c) cuántos cuartos usaban para dormir		Número	_
d) cuántas personas vivían en el hogar, incluyendo a niños y ancianos		Número	_
e) cuántos baños con excusado había para uso exclusivo de los integrantes del hogar		Número	_
f) de qué material era la mayor parte de las paredes o muros de esta vivienda	1. Material de desecho, Lámina de cartón, Lámina de asbesto o metálica, Carrizo, bambú o palma, Embarro o bajareque 2. Madera 3. Adobe 4. Tabique, ladrillo, block, piedra, cantera, cemento o concreto 999. NS/NC		_
<b>ENT: LEA OPCIONES 1 A 4</b>			



## MODULO ESPECIAL III. PSICOSOCIAL

### A. ASPIRACIONES

<b>34. ENTREGUE TARJETA 34 Y PREGUNTE.</b> En el escalón más bajo, está la gente más pobre de México, y en el escalón más alto está la más rica... 999. NS/NC			
a)	¿En qué escalón se encuentra usted ahora?		
b)	¿En qué escalón se encontraba hace 3 años?		
c)	Como usted ve las cosas, ¿en qué escalón CREE usted estar dentro de 3 años?		

<b>35. Cuando usted debe tomar una decisión sobre algún asunto cotidiano, qué tanto control tiene sobre sus decisiones: ¿mucho, algo, poco o nada?</b>	1. Mucho 2. Algo 3. Poco 4. Nada	999. NS/NC	
<b>36. ¿Con cuál de estas dos frases está más de acuerdo?</b> <b>PROG: ROTE LAS OPCIONES 1 Y 2</b>	1. Para tener éxito en la vida, a largo plazo trabajar duro es lo más importante 2. Para tener éxito en la vida, lo más importante es tener suerte y contactos		

### B. BIENESTAR SUBJETIVO Y CALIDAD DE VIDA

<b>37. Le voy a leer algunas afirmaciones que las personas a veces hacen sobre su vida. Por favor califique utilizando esta tarjeta. (ENTREGUE TARJETA 37)</b>						
<b>PROG: ROTE LAS OPCIONES</b>	Totalmente en desacuerdo	En desacuerdo	De acuerdo	Totalmente de acuerdo	999. NS/NC <b>PASE SIG. INCISO</b>	Cód.
a) Hay mejores lugares para trabajar o desarrollar mis actividades en otros lugares que aquí.	1	2	3	4	9	
b) No me iría a otro lugar aunque hubiera mejores lugares para trabajar o desarrollar mis actividades	1	2	3	4	9	

## MODULO ESPECIAL IV. INSTITUCIONES POLITICAS Y CAPITAL SOCIAL

### A. CONOCIMIENTO E INVOLUCRAMIENTO POLÍTICO

38. ¿Usted votó o no votó en las últimas elecciones para elegir el Presidente municipal?	1. Sí votó 2. No votó → PASE A 41		
39. ¿Votó en este municipio?	1. Sí → PASE A 41 2. No		
40. ¿En cuál municipio votó?	_____		
41. ¿Cómo se llama el presidente de este municipio? ENT: ANOTE EXACTAMENTE LO DICHO POR EL ENTREVISTADO.	_____		
42. ¿Diría usted qué...? ENT: LEA OPCIONES 1 A 4	1. Siempre vota en las elecciones 2. Vota en la mayoría de las elecciones 3. Rara vez vota en las elecciones 4. Nunca ha votado		
43. ¿Qué tanto le interesan a usted los asuntos políticos de su estado: mucho, algo, poco o nada?	1. Mucho 2. Poco 3. Algo 4. Nada	999. NS/NC	
44. Durante las elecciones, alguna gente trata de convencer a otras para que voten por algún partido o candidato. ¿Con qué frecuencia ha tratado usted de convencer a otros para que voten por un partido o candidato?	1. Frecuentemente 2. De vez en cuando 3. Rara vez 4. Nunca 999. NS/NC		
45. ¿Podría decirme si para decidir por quién votar ¿usted ha tenido en cuenta beneficios, regalos o trabajos que un candidato le ofreció a usted o un familiar a cambio de su voto?	1. Sí	2. No	
46. ¿A través de qué medios se informa usted de asuntos políticos? ENT: ESPERE RESPUESTA ESPONTANEA Y PREGUNTE: ¿Algún otro?	1) en la televisión 2) en la radio 3) en periódicos 4) en internet	5) otro; ¿cuál? _____ 6. Redes sociales 7) Ningún otro (esp.) 999. NS/NC	1RA MENCIÓN       2DA MENCIÓN       3RA MENCIÓN       4TA MENCIÓN       5TA MENCIÓN

## MODULO ESPECIAL IV. INSTITUCIONES POLITICAS Y CAPITAL SOCIAL

### B. CAPITAL SOCIAL, REDES DE APOYO SOCIAL Y PERCEPCION DE LA CALIDAD DE LOS SERVICIOS

47. ¿En el último año usted ha participado o no ha participado de manera activa en alguno de los siguientes grupos u organizaciones?			
PROG: ROTE LAS OPCIONES			
	SÍ	NO	CÓD.
a) Club deportivo o grupo para practicar algún deporte	1	2	<input type="text"/>
b) Comité de padres de familia <b>APLICAR SOLO SI HAY ESTUDAINTES EN EL HOGAR</b>	1	2	<input type="text"/>
c) Organización o movimiento de alumnos o estudiantes <b>APLICAR SOLO SI HAY ESTUDAINTES EN EL HOGAR</b>	1	2	<input type="text"/>
d) Organización religiosa	1	2	<input type="text"/>
e) Grupos para practicar un pasatiempo o juego como teatro, música, lectura, etc.	1	2	<input type="text"/>
f) Comunidad o grupo virtual como redes sociales, chat, foros, juegos, etc.	1	2	<input type="text"/>
g) Sindicato u organización profesional, empresarial	1	2	<input type="text"/>
h) Sociedad o grupo de productores o cooperativa de trabajo	1	2	<input type="text"/>
i) Organización vecinal (asociación de vivienda, junta de vecinos, comité de barrio, etc.)	1	2	<input type="text"/>
j) Organización, grupo o movimiento para defender una causa o ideal (ecológica, derechos humanos, derechos de la mujer, derechos de minorías sexuales, etc.)	1	2	<input type="text"/>
k) Asociación o grupo para temas de seguridad y vigilancia	1	2	<input type="text"/>
l) Organización de la comunidad, por ejemplo ejidal, comunal, etc.	1	2	<input type="text"/>
m) Organización política sea un partido u otro	1	2	<input type="text"/>
n) Otra; ¿Cuál?	1	2	<input type="text"/>

48. ¿De cuántos vecinos tiene usted su número de teléfono o celular para pedirle ayuda en caso de emergencia? <b>ENT: LEA OPCIONES 1 A 5</b>	1. De ninguno, 2. De menos de la mitad, 3. De aproximadamente la mitad, 4. De la mayoría,	5. De todos 999. NS/NC	<input type="text"/>
49. ¿Y a cuántos vecinos usted le ha proporcionado su número de teléfono o celular? <b>ENT: LEA OPCIONES 1 A 5</b>	1. A ninguno, 2. A menos de la mitad, 3. A aproximadamente la mitad, 4. A la mayoría,	5. A todos 999. NS/NC	<input type="text"/>
50. Si usted necesitaría pedir a un familiar o cercano, que le preste una cantidad de dinero equivalente a un mes de sueldo, ¿qué tan probable sería que lo consiguiera? <b>ENT: LEA OPCIONES 1 A 4</b>	1. Muy probable 2. Algo probable 3. Poco probable 4. Nada probable	999. NS/NC	<input type="text"/>

## MODULO ESPECIAL IV. INSTITUCIONES POLITICAS Y CAPITAL SOCIAL

### B. CAPITAL SOCIAL, REDES DE APOYO SOCIAL Y PERCEPCION DE LA CALIDAD DE LOS SERVICIOS

51. A veces la gente tiene problemas que no pueden resolver por sí misma y es necesario pedir ayuda. ¿En el último año usted le pidió o no le pidió ayuda o cooperación a... para resolver algún problema?					52. ¿Específicamente a quién o quiénes les pidió ayuda?		53. ¿Y le resolvió o no le resolvió el problema? <b>ENT: LEA LAS OPCIONES</b>			
<b>PROG: ROTE LAS OPCIONES</b>	NO ↓	NS/NC ↓	SI →	CÓD.	97. Ningún otro					
	<b>PASE SIG.INCISO</b>									SÍ
a) algún vecino o líder de la colonia, barrio, comunidad o localidad	2	3	1	_ _	1ra mención	_ _	1	2	3	_ _
					2da mención	_ _	1	2	3	_ _
b) alguna autoridad del municipio, como el presidente municipal o algún miembro de su gabinete	2	3	1	_ _	1ra mención	_ _	1	2	3	_ _
					2da mención	_ _	1	2	3	_ _
c) alguna autoridad del estado, como el gobernador, algún miembro de su gabinete o un diputado estatal	2	3	1	_ _	1ra mención	_ _	1	2	3	_ _
					2da mención	_ _	1	2	3	_ _
d) otra; ¿cuál? _____	2	3	1	_ _	1ra mención	_ _	1	2	3	_ _
					2da mención	_ _	1	2	3	_ _

54. Con ayuda de esta tarjeta ( <b>ENTREGUE TARJETA 54</b> ), dígame por favor ¿usted considera que la calidad del servicio de ( <b>servicio</b> ) es...?											
<b>PROG: ROTE LAS OPCIONES</b>					Muy buena	Buena	Mala	Muy mala	Regular	NS/NC	Cód.
a)	Seguridad				1	2	2	4	5	9	_ _
b)	Recolección de basura				1	2	2	4	5	9	_ _
c)	Mantenimiento de calles y vías				1	2	2	4	5	9	_ _
d)	Protección civil, por ejemplo frente a inundaciones, huracanes o granizadas				1	2	2	4	5	9	_ _
e)	Asistencia técnica o capacitación a productores rurales				1	2	2	4	5	9	_ _

## MODULO ESPECIAL IV. INSTITUCIONES POLITICAS Y CAPITAL SOCIAL

### C. RELACIÓN CON OTRAS INSTITUCIONES

55. Con ayuda de esta tarjeta ( <b>ENTREGUE TARJETA 55</b> ), donde 1 es “no confío nada” y 10 es “confío mucho”, dígame por favor ¿qué tanta confianza tiene usted en...?	<b>PROG: ROTE LAS OPCIONES</b>		Cód.	
	a)	su familia	97. No aplica	<input type="text"/>
	b)	la policía		<input type="text"/>
	c)	sus amigos	97. No aplica	<input type="text"/>
	d)	sus compañeros de trabajo	97. No aplica	<input type="text"/>
	e)	los partidos políticos		<input type="text"/>
	f)	la forma en la que se aplica la ley		<input type="text"/>
	g)	sus vecinos		<input type="text"/>
	h)	la iglesia		<input type="text"/>
	i)	el ejército		<input type="text"/>

56. Con ayuda de esta tarjeta ( <b>ENTREGUE TARJETA 56</b> ), donde 1 es “no me siento representado por mi gobierno” y 10 es “me siento totalmente representado por mi gobierno”, dígame por favor ¿qué tan representado se siente usted por su gobierno?	999. NS/NC	<input type="text"/>
57. Según el significado que tienen para usted la palabra “poder”, ¿quién cree usted que tiene más poder en el país?	999. NS/NC	<input type="text"/>

58. Ahora voy a leerle algunas afirmaciones y dígame por favor qué tan de acuerdo o en desacuerdo está con ellas. Para la frase... ¿diría usted que está de acuerdo o en desacuerdo? <b>ENT: ESPERE RESPUESTA Y PREGUNTAR: ¿Mucho o poco?</b>							
<b>PROG: ROTE LAS OPCIONES</b>		ACUERDO		DESACUERDO		NS/NC	CÓD.
		MUCHO	POCO	MUCHO	POCO		
a)	Si alguien que nos ayudó, en un momento necesita ayuda, estamos obligados a apoyarlo.	4	3	2	1	9	<input type="text"/>
b)	Se vale aplicar el principio de que “el que me la hace me la paga”.	4	3	2	1	9	<input type="text"/>
c)	Para poder capturar delincuentes es válido que las autoridades en ocasiones violen la ley.	4	3	2	1	9	<input type="text"/>
d)	Cuando el Estado no castiga a los criminales, está bien que las personas hagan justicia por su propia mano.	4	3	2	1	9	<input type="text"/>
e)	A veces se justifica el uso de la violencia.	4	3	2	1	9	<input type="text"/>
f)	Es correcto que los gobernantes sean elegidos por votación popular.	4	3	2	1	9	<input type="text"/>
g)	Como están las cosas, a veces se justifica pagar un soborno.	4	3	2	1	9	<input type="text"/>

## MODULO ESPECIAL V. PERCEPCION DEL ENTORNO

<p>59. ¿Qué es preferible?  <b>ENT: LEA OPCIONES 1 Y 2</b></p>	<p>1. Pedir factura, aunque deba pagar más por el IVA  2. No pedir factura para pagar menos  999. NS/NC</p>	<p>___</p>
<p>60. ¿La semana pasada, experimentó preocupación, tristeza o enojo fuera de su casa, en alguna parte del lugar donde vive?</p>	<p>1. Sí  2. No → <b>PASE A P62</b></p>	<p>___</p>
<p>61. ¿A razón de qué sintió preocupación, tristeza o enojo?  <b>ENC: ESCUCHE RESPUESTA ESPONTANEA Y CLASIFIQUE.  ANOTAR HASTA TRES RESPUESTAS DADAS POR EL INFORMANTE.</b></p>	<p>1. Inseguridad y/o violencia  2. Falta de civilidad  3. Transporte público y movilidad  4. Acceso o estado de los servicios públicos  5. Calidad visual del entorno  6. Ruido  7. Situación del medio ambiente (calidad del aire, áreas verdes, etc.)  8. Injusticia  9. Otro; ¿Cuál? _____  97. Ningún otro  999. NS/NC</p>	<p>___ 1ª MENCIÓN  ___ 2ª MENCIÓN  ___ 3ª MENCIÓN</p>
<p>62. Con ayuda de esta tarjeta (<b>ENTREGUE TARJETA 62</b>) y utilizando una escala de 0 a 10, donde 0 es totalmente insatisfecho y 10 totalmente satisfecho, dígame ¿qué tan satisfecho se siente usted con...?</p>	<p>A. su estándar o nivel de vida  B. sus perspectivas a futuro  C. su tiempo que dispone para hacer lo que te gusta  D. su seguridad ciudadana  E. su vecindario o colonia  F. su ciudad, pueblo o localidad</p>	<p>___  ___  ___  ___  ___  ___</p>
<p>63. En términos generales, ¿considera usted que el barrio donde vive cumple o no cumple con sus expectativas?</p>	<p>1. Sí  2. No</p>	<p>___</p>
<p>64. ¿Por qué?</p>	<p>_____</p>	<p>___</p>

## TARJETAS

**TARJETA 34**

		Arbitraria	Hacia 2 años	Después de 2 años
Los más ricos	10	<input type="radio"/>	<input type="radio"/>	<input type="radio"/>
	9	<input type="radio"/>	<input type="radio"/>	<input type="radio"/>
	8	<input type="radio"/>	<input type="radio"/>	<input type="radio"/>
	7	<input type="radio"/>	<input type="radio"/>	<input type="radio"/>
	6	<input type="radio"/>	<input type="radio"/>	<input type="radio"/>
	5	<input type="radio"/>	<input type="radio"/>	<input type="radio"/>
	4	<input type="radio"/>	<input type="radio"/>	<input type="radio"/>
	3	<input type="radio"/>	<input type="radio"/>	<input type="radio"/>
	2	<input type="radio"/>	<input type="radio"/>	<input type="radio"/>
Los más pobres	1	<input type="radio"/>	<input type="radio"/>	<input type="radio"/>

**TARJETA 37**

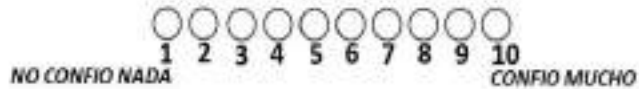
<b>Totalmente en desacuerdo</b>
<b>En desacuerdo</b>
<b>De acuerdo</b>
<b>Totalmente de acuerdo</b>

**TARJETA 54**

<b>Muy buena</b>	<b>Buena</b>	<b>Mala</b>	<b>Muy mala</b>
------------------	--------------	-------------	-----------------

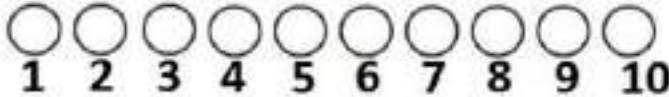
## TARJETAS

### TARJETA 55



### TARJETA 56

NO ME SIENTO REPRESENTADO  
POR MI GOBIERNO



ME SIENTO TOTALMENTE  
REPRESENTADO POR MI  
GOBIERNO

### TARJETA 62





Hora al finalizar: \_\_\_\_\_ : \_\_\_\_\_

Informante: \_\_\_\_\_

# ENCUESTA SOBRE DINÁMICAS TERRITORIALES Y BIENESTAR

